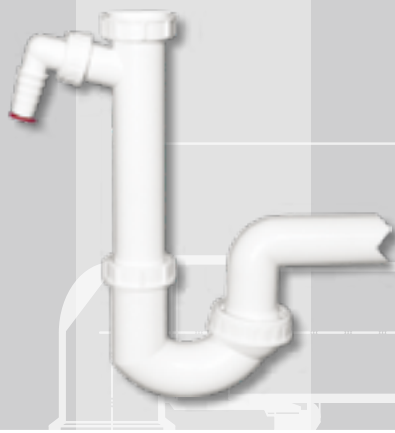




SIPHONS ABLÄUFE



120-325

R6/4"



42



DN40 = 95-270
DN50 = 100-280



HL Сифони

1. Кухни

1



HL Сифони за кухни

Базова информация за проектиране и изпълнение

За сифониране на кухненски мивки, перални и съдомиялни машини, HL предлага една поредица от свързващи тръбни фитинги с възможности за различни комбинации. Тука ще намерите отговорите на често задавани въпроси по тази тема.

▲ Предотвратяване на запушвания:

За свързване към канализацията трябва да се оползотворява напълно цялото сечение на отводната тръба. Също и в областта на сифона необходимото минимално сечение е DN 40, за да се избегнат бързите отлагания (напр. от мазнини).

▲ Редуциране на шума:

При оттичане от миялните машини, напр. съдомиялна, поради високата скорост и сблъсъка на отпадната вода във водния затвор на сифона се появява едно повишено ниво на шум. Поради това трябва да се използват сифони, които са снабдени с отводна тръба с двойна камера, напр. като HL100, HL126 и HL126.2.

▲ Предотвратяване подприщването в пералнята/съдомиялна машина:

При запушване на отводните тръби, съществува опасност, че неизтеклата вода може да достигне и в пералнята/съдомиялна машина. За да се избегне това, ние препоръчваме монтиране

на канализационни връзки с вградени възвратни клапи (всички модели на HL са снабдени със такива мембранни клапи). За надстрояване на съществуващите отводни тръби от пералня/съдомиялна без възвратен клапан ние препоръчваме монтаж на HL3.

▲ Предотвратяване на протекла вода

Протеклата вода в една вече изградена кухня се забелязва едва след поражението, които е нанесла и представлява една често срещана и не винаги евтина reklamacия за монтажника. Затова трябва да се обърне особено внимание на осигурителните и уплътняващи връзки. Затова HL оборудва своите сифони с трайно еластични клиновидни уплътнения и прехвърлящи гайки, които стабилно уплътняват водното съединение и едновременно с това само с ръчно завиване предотвратяват евентуално саморазвиване.

▲ Гъвкавост:

Понеже тръбните съединения в стената, могат често да бъдат неудобно разположени, необходимо е тогава да се огъне или наклони отточната тръба на сифона. HL осъществява това с шарнирни съединения, които без напрежение изграждат връзка със стенната тръба.

▲ Преливник:

При покупката на кухненски сифон, трябва непременно да съблюдавате, дали в комплекта се съдържа подходяща преливна гарнитура. HL предлага стандартни преливни връзки, които подхождат при много нестандартни мивки.

▲ Компактност:

За да може областта под мивката също да се използва, сифонът трябва да се позиционира непосредствено до стената. Моделите HL126 и HL126.2 са снабдени с подходящите за това отточни тръби (HL26), които позволяват монтаж плътно до стената.

Съществени норми/Директиви

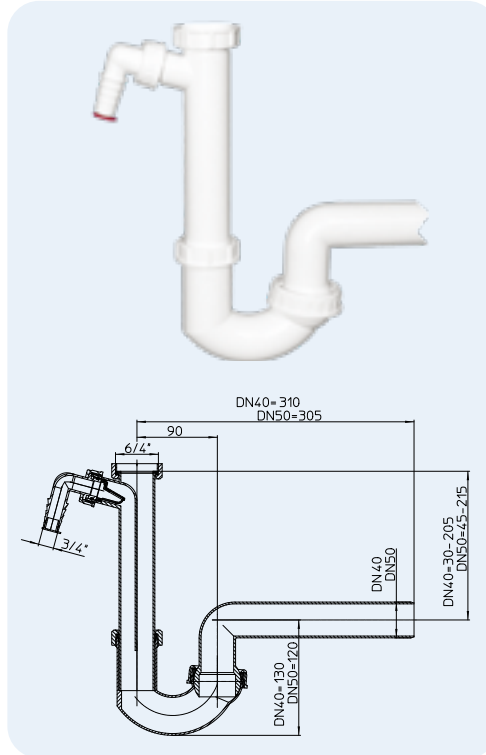
EN 274 Отточни гарнитури за санитарни уреди

HL Сифони за кухни – Продукти – Данни

HL100 Тръбен сифон с връзка за уреди и възвратна клапа

Данни

Материал	PP
Свързване	6/4" Холендрово съединение
Отточна тръба	HL100/40: DN40 HL100/50: DN50
Стандарт	EN 274
Препоръчва се за	Кухненски мивки със съдомиялна машина
Допълнителна информация	Тръбата за втичане се регулира по височина, с шарнирна връзка
	Макс. Температурна устойчивост: 95 °C

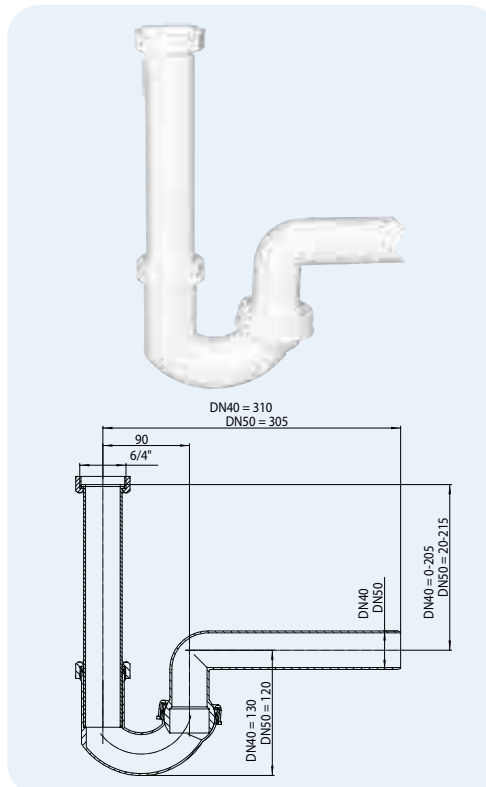


HL-Nr.	Размер	Тегло	EAN	Бр./опак.
100/40	DN40	260 g	+110049	10
100/50	DN50	265 g	+110056	10

HL100G Тръбен сифон

Данни

Материал	PP
Свързване	6/4" Холендрово съединение
Отточна тръба	HL100G/40: DN40 HL100G/50: DN50
Стандарт	EN 274
Препоръчва се за	Кухненски мивки
Допълнителна информация	Тръбата за втичане се регулира по височина, с шарнирна връзка
	Макс. Температурна устойчивост: 95 °C

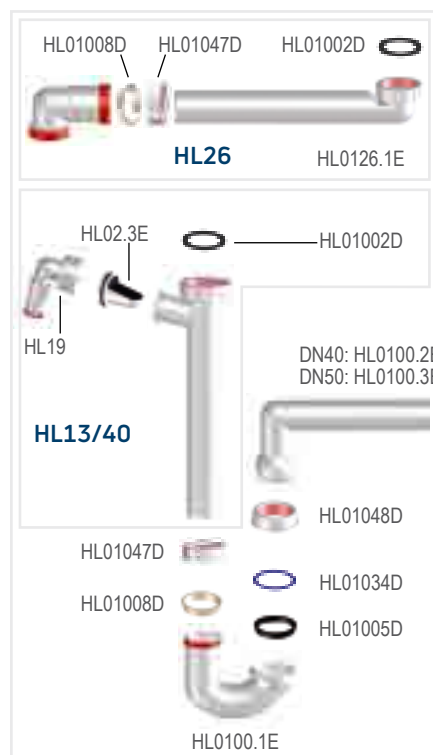
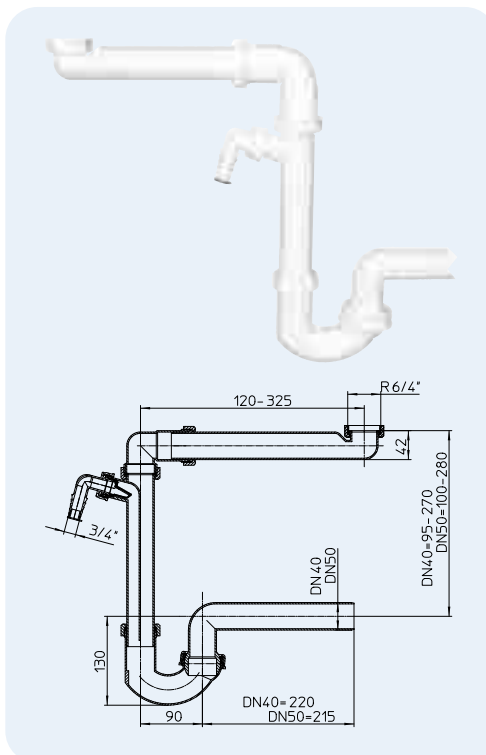


HL-Nr.	Размер	Тегло	EAN	Бр./опак.
100G/40	DN40	220 g	+110841	10
100G/50	DN50	225 g	+110858	10

HL126 Сифон спестяващ място, с връзка за уреди и възвратна клапа

Данни

Материал	PP
Свързване	6/4" Холендрово съединение
Отточна тръба	HL126/40: DN40 HL126/50: DN50
Стандарт	EN 274
Препоръчва се за	Кухненски мивки със съдомиялна машина
Допълнителна информация	Тръбата за втичане се регулира по височина, с шарнирна връзка
	Макс. Температурна устойчивост: 95 °C

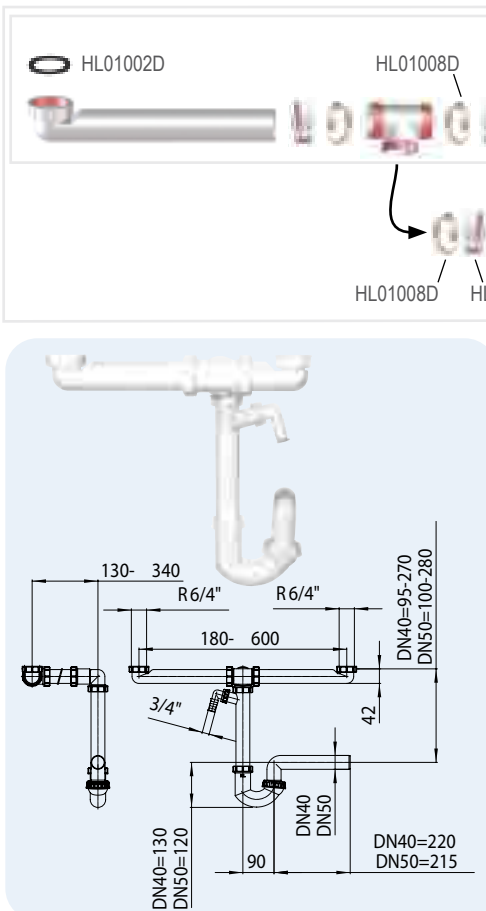


HL-Nr.	Размер	Тегло	EAN	Бр./опак.
126/40	DN40	385 g	+013890	10
126/50	DN50	395 g	+013913	10

HL126.2 Сифон спестяващ място, с връзка за уреди и възвратна клапа, за двойна мивка

Данни

Материал	PP
Свързване	2 x 6/4" Холендрово съединение
Отточна тръба	HL126.2/40: DN40 HL126.2/50: DN50
Стандарт	EN 274
Препоръчва се за	Двойни кухненски мивки и съдомиялна машина
Допълнителна информация	Тръбата за втичане се регулира по височина, с шарнирна връзка
	Макс. Температурна устойчивост: 95 °C



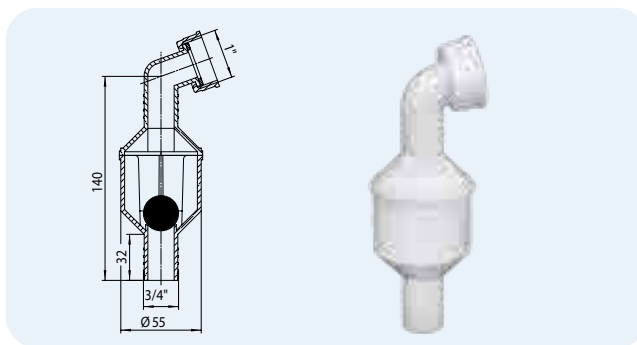
HL-Nr.	Размер	Тегло	EAN	Бр./опак.
126.2/40	DN40	580 g	+013654	1
126.2/50	DN50	590 g	+013944	1

HL Сифони за кухни – Принадлежности – Данни

HL3 Възвратна клапа

Данни

Материал	PP
Свързване	3/4" Връзка с шлаух (17 – 23 мм)
Отточна тръба	1"
Препоръчва се за	Отточни връзки за перални/ сџдомиялни, които са без вградена възвратна клапа
Допълнителна информация	Предотвратява връщане на отпадна вода в пералнята/ сџдомиялната машина, Макс. Температурна устойчивост: 95 °C

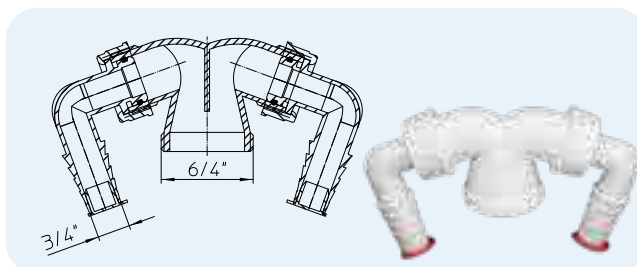


HL-Nr.	Размер	Тегло	EAN	Бр./опак.
3		60 g	+500031	1

HL6 Двойна връзка за пералня с 2 свързващи колена за шлаух - HL19

Данни

Материал	PP
Свързване	2 x 3/4" Връзка с шлаух (17 – 23 мм)
Отточна тръба	6/4" Външна резба
Стандарт	EN 274
Препоръчва се за	Свързване към 2 машини (пералня/сџдомиялна)
Допълнителна информация	Макс. Температурна устойчивост: 95 °C

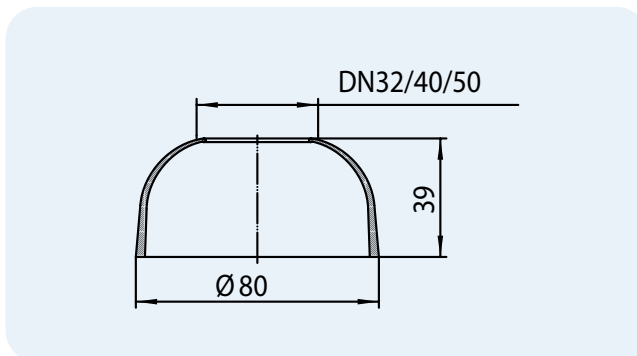


HL-Nr.	Размер	Тегло	EAN	Бр./опак.
6		60 g	+500062	1

HL8EL Розетка стенна за сифон, еластична

Данни

Материал	PP-мек
Свързване	HL8EL/30: DN32 HL8EL/40: DN40 HL8EL/50: DN50
Отточна тръба	HL8EL/30: DN32 HL8EL/40: DN40 HL8EL/50: DN50
Препоръчва се за	Перфектен преход от сифона към каналната тръба в стената
Допълнителна информация	Еластичният маншет оптимално уплътнява около тръбата и приляга към стената

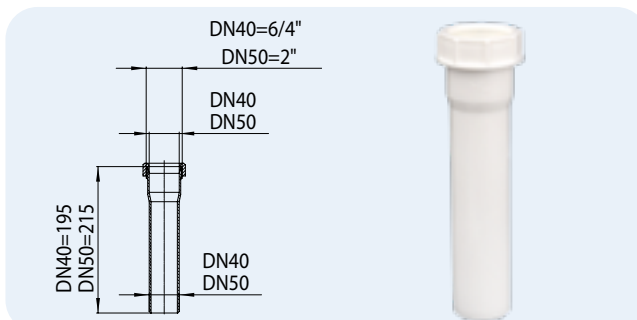


HL-Nr.	Размер	Тегло	EAN	Бр./опак.
8EL/30	DN32	8 g	+100835	10
8EL/40	DN40	10 g	+100842	10
8EL/50	DN50	15 g	+100859	10

HL10 Удължителна тръба

Данни

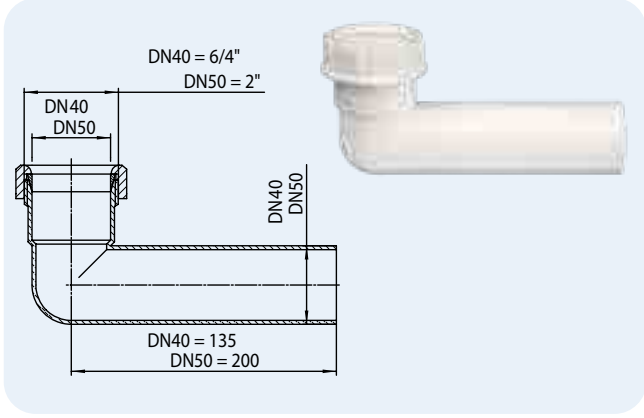

Материал	PP
Свързване	HL10/40: DN40 Муфа HL10/50: DN50 Муфа
Отточна тръба	HL10/40: DN40 Тръба HL10/50: DN50 Тръба
Стандарт	EN 274
Препоръчва се за	Удължава сифонния изпускател
Допълнителна информация	Свързването се осигурява устойчиво против саморазвиване чрез клиновидния уплътнител и прехвърлящата гайка



HL-Nr.	Размер	Тегло	EAN	Бр./опак.
10/40	DN40	60 g	+100101	10
10/50	DN50	65 g	+110100	10

HL11 Удължително коляно

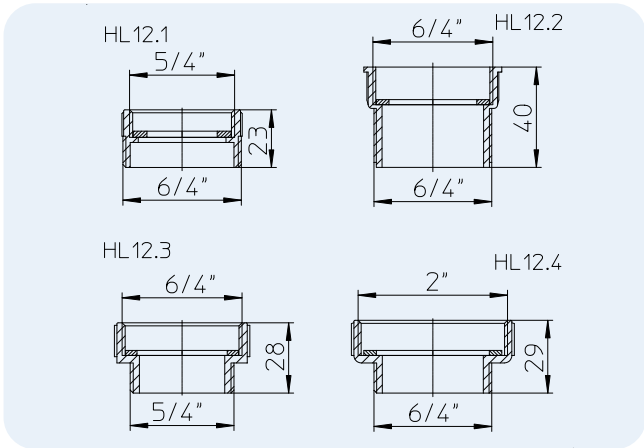

Данни	
Материал	PP
Свързване	HL11/40: DN40 Муфа HL11/50: DN50 Муфа
Отточна тръба	HL11/40: DN40 Тръба HL11/50: DN50 Тръба
Стандарт	EN 274
Препоръчва се за	Удължава сифонния изпускател
Допълнителна информация	Свързването се осигурява устойчиво против саморазвиване чрез клиновидния уплътнител и прехвърлящата гайка

HL-Nr.	Размер	Тегло	EAN	Бр./опак.
11/40	DN40	60 g	+100118	10
11/50	DN50	65 g	+110117	10

HL12 Редуциращ и дистанциращ пръстен

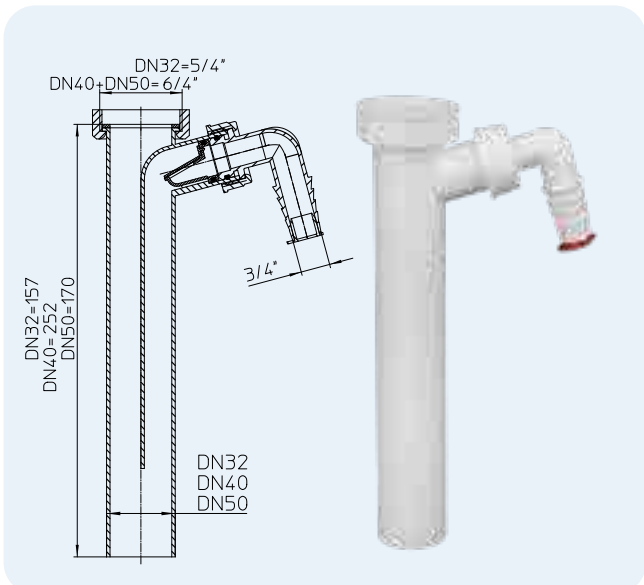

Данни	
Материал	PP
Свързване	HL12.1: 5/4"IG x 6/4"Външна резба HL12.2: 6/4"IG x 6/4"Външна резба HL12.3: 6/4"IG x 5/4"Външна резба HL12.4: 2"IG x 6/4"Външна резба
Стандарт	EN 274
Препоръчва се за	Удължава или редуцира резбови съединения
Допълнителна информация	Прилага се само за безнапорни тръби

HL-Nr.	Размер	Тегло	EAN	Бр./опак.
12.1	5/4" x 6/4"	12 g	+100125	10
12.2	6/4" x 6/4"	20 g	+101221	10
12.3	6/4" x 5/4"	27 g	+101238	10
12.4	2" x 6/4"	20 g	+101245	10

HL13 Потопяема тръба с връзка за пералня/съдомиячна

Данни	
Материал	PP
Свързване	HL13/30: 5/4" Холендрово съединение HL13/40: 6/4" Холендрово съединение HL13/50: 6/4" Холендрово съединение
Отточна тръба	HL13/30: DN32 HL13/40: DN40 HL13/50: DN50
Стандарт	EN 274
Препоръчва се за	Осъществява връзка с пералня/съдомиялна и сифон пред стената
Допълнителна информация	с възвратна клапа, Минимизира нивото на шума чрез двойна камера на оттичането

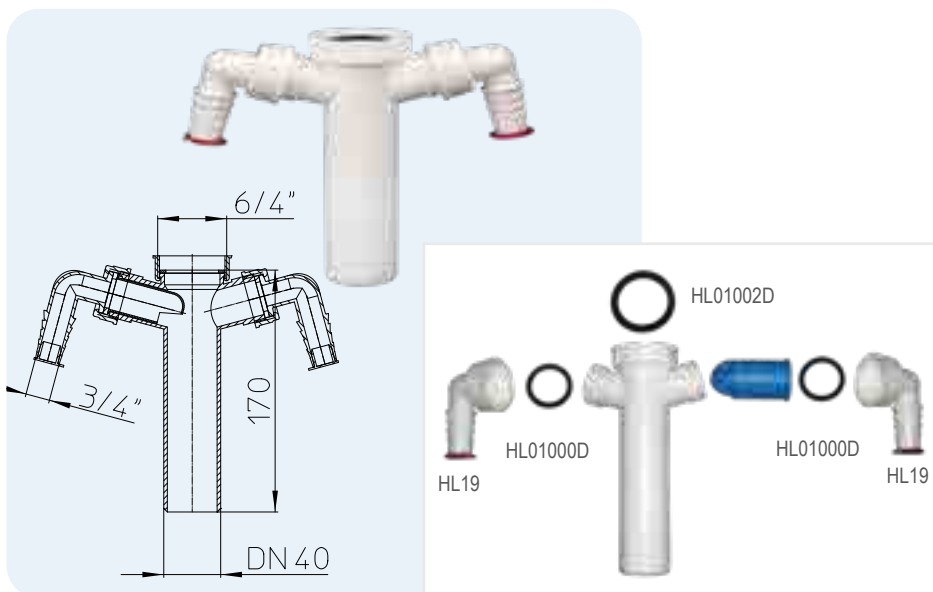



HL-Nr.	Размер	Тегло	EAN	Бр./опак.
13/30	DN32 x 5/4"	100 g	+101337	10
13/40	DN40 x 6/4"	110 g	+101344	10
13/50	DN50 x 6/4"	115 g	+101351	10

HL13-2/40 Потопяема тръба с 2 връзки за пералня, (съдомиялна)

Данни

Материал	PP
Свързване	6/4" Холендрово съединение
Отточна тръба	DN40
Стандарт	EN 274
Препоръчва се за	Осъществява 2 връзки с перални/съдомиялни за сифон пред стената
Допълнителна информация	Решава проблеми при липса на отделни сифони за всяка машина

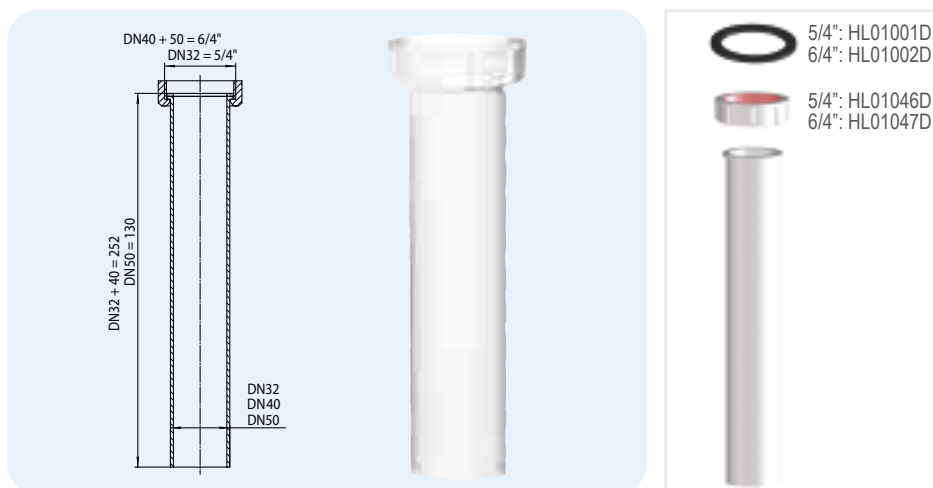


HL-Nr. 13-2/40	Размер DN40 x 6/4"	Тегло 100 g	EAN +132409	Бр./опак. 10
-------------------	-----------------------	----------------	----------------	-----------------

HL13G Потопяема тръба

Данни

Материал	PP
Свързване	HL13G/30: 5/4" Холендрово съединение HL13G/40: 6/4" Холендрово съединение HL13G/50: 6/4" Холендрово съединение
Отточна тръба	HL13G/30: DN32 HL13G/40: DN40 HL13G/50: DN50
Стандарт	EN 274
Препоръчва се за	Удължител за сифон за кухненска мивка
Допълнителна информация	Универсална употреба

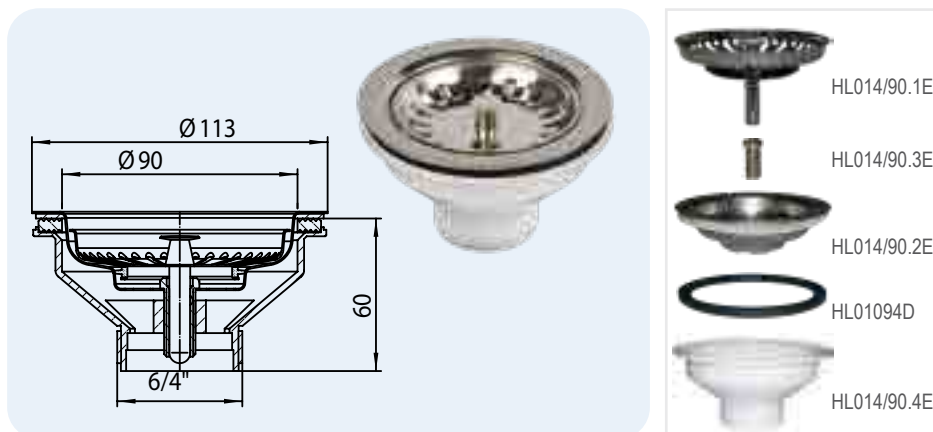


HL-Nr. 13G/30	Размер DN32 x 5/4"	Тегло 70 g	EAN +111336	Бр./опак. 10
13G/40	DN40 x 6/4"	80 g	+111343	10
13G/50	DN50 x 6/4"	85 g	+111398	10

HL14/90 Изпускателен вентил

Данни

Материал	PP/неръждаема стомана
Отточна тръба	6/4" Външна резба
Стандарт	EN 274
Препоръчва се за	Кухненски мивки с 90 мм (3") светъл отвор
Допълнителна информация	Включва чашка Ø 113 от неръждаема стомана и сито от неръждаема стомана Принадлежности: винт 7 см Артикулен номер HL014/90.5E

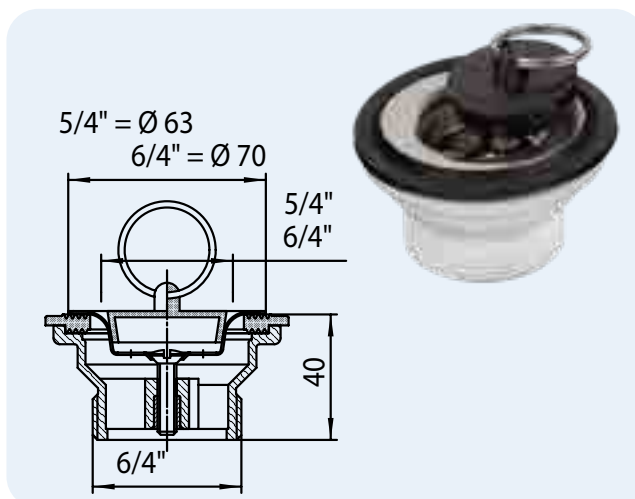


HL-Nr. 14/90	Размер 6/4"	Тегло 187 g	EAN +026289	Бр./опак. 1
-----------------	----------------	----------------	----------------	----------------

HL15 Изпускател

Данни

Материал	PP/Неръждаема стомана
Свързване	HL15-5/4": 5/4" Изпускател HL15-6/4": 6/4" Изпускател
Отточна тръба	HL15-5/4": 6/4" Външна резба HL15-6/4": 6/4" Външна резба
Стандарт	EN 274
Препоръчва се за	Кухненски мивки с 50 мм (6/4"), респ. 40 мм (5/4") светъл отвор
Допълнителна информация	Включва чашка и сито

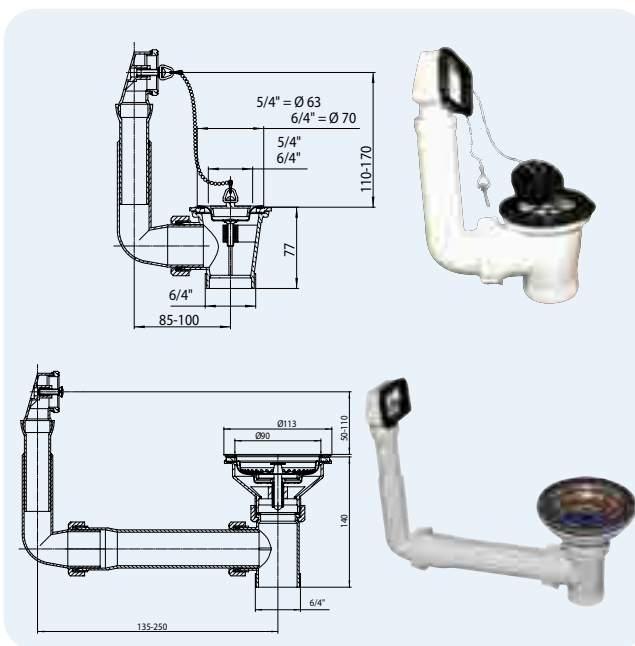


HL-Nr.	Размер	Тегло	EAN	Бр./опак.
15-5/4	5/4" x 6/4"	80 g	+101559	10
15-6/4	6/4" x 6/4"	90 g	+100156	10

HL15U Изпускател с преливник, чашка и сито

Данни

Материал	PP/Неръждаема стомана
Свързване	HL15U-5/4": 5/4" Изпускател HL15U-6/4": 6/4" Изпускател
Отточна тръба	HL15U-5/4": 6/4" Външна резба HL15U-6/4": 6/4" Външна резба
Препоръчва се за	Кухненски мивки с 50 мм (6/4"), респ. 40 мм (5/4") светъл отвор с преливник
Допълнителна информация	Подходящ е за стандартни светли отвори и преливници на мивки. Преливните съединения за сифона трябва да се намират в комплекта на мивката, понеже те не съответстват на стандартите за сифони.

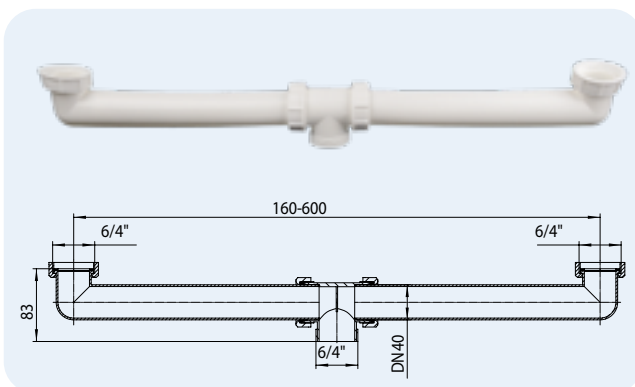


HL-Nr.	Размер	Тегло	EAN	Бр./опак.
15U-5/4	5/4" x 6/4"	200 g	+105755	5
15U-6/4	6/4" x 6/4"	210 g	+100576	5
15U-90	Ø 90 x 6/4"	370 g	+035892	1

HL22 Отточна тръба за двойна мивка

Данни

Материал	PP
Свързване	6/4" Холендрово съединение
Отточна тръба	6/4" Външна резба
Стандарт	EN 274
Препоръчва се за	Кухненски мивки с 2 корита
Допълнителна информация	Дистанция между светлите отвори на мивката 160 – 600 мм

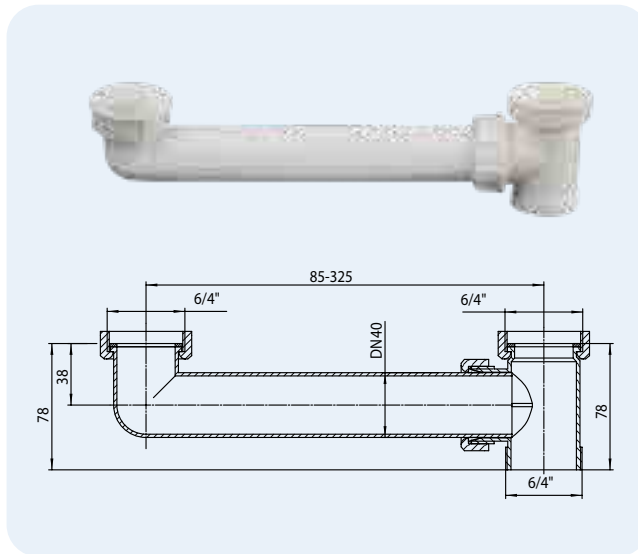


HL-Nr.	Размер	Тегло	EAN	Бр./опак.
22	DN40 x 6/4"	200 g	+100224	1

HL23 Отточна тръба за двойна мивка

Данни

Материал	PP
Свързване	6/4" Холендрово съединение
Отточна тръба	6/4" Външна резба
Стандарт	EN 274
Препоръчва се за	Кухненски мивки с 2 корита
Допълнителна информация	Дистанция между светлите отвори на мивката 85 – 325 мм



HL-Nr.	Размер	Тегло	EAN	Бр./опак.
23	DN40	125 g	+100231	10

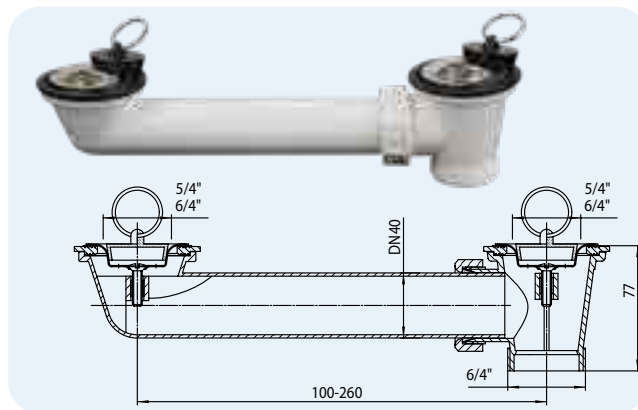
HL16
 HL01002D

HL023.1E

HL24 Отточна тръба за двойна мивка с изпускатели

Данни

Материал	PP/Неръждаема стомана
Свързване	HL24-5/4": 5/4" Изпускател HL24-6/4": 6/4" Изпускател
Отточна тръба	HL24-5/4": 6/4" Външна резба HL24-6/4": 6/4" Външна резба
Стандарт	EN 274
Препоръчва се за	Двойни мивки
Допълнителна информация	С изпускатели и тапи



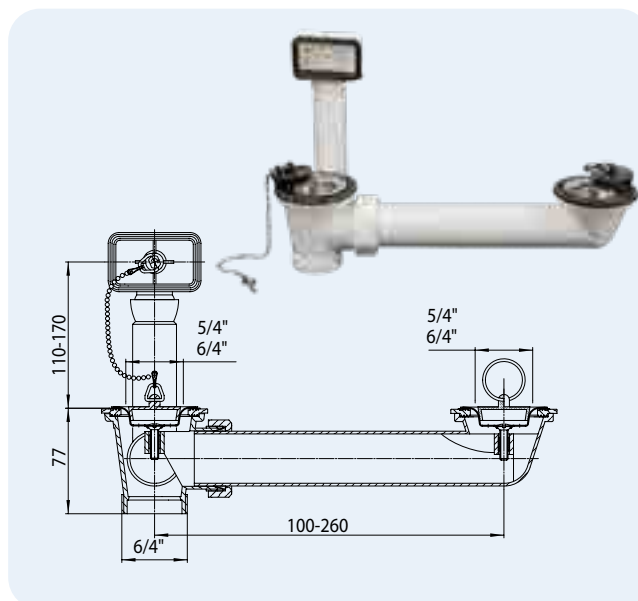
HL-Nr.	Размер	Тегло	EAN	Бр./опак.
24-5/4	DN40 x 5/4"	125 g	+102457	10
24-6/4	DN40 x 6/4"	135 g	+100248	10

5/4": HLO24.6E
6/4": HL16.1

 HL01047D
 HL01008D
HLO15U.1E
HL24U Отточна тръба за двойна мивка с преливник

Данни

Материал	PP/Неръждаема стомана
Свързване	HL24U-5/4": 2 x 5/4" Изпускател HL24U-6/4": 2 x 6/4" Изпускател
Отточна тръба	HL24U-5/4": 6/4" Външна резба HL24U-6/4": 6/4" Външна резба
Стандарт	EN 274
Препоръчва се за	Кухненски мивки с 50 мм (6/4"), респ. 40 мм (5/4") светъл отвор с преливник
Допълнителна информация	С изпускатели, преливник и тапи Подходящ е за стандартни светли отвори и преливници на мивки Дистанция между светлите отвори на мивката 100 – 260 мм



HL-Nr.	Размер	Тегло	EAN	Бр./опак.
24U-5/4	DN40 x 5/4"	360 g	+124756	5
24U-6/4	DN40 x 6/4"	370 g	+112470	5

HLO15U.2E
 HL01015D

 5/4": HL01065D
 6/4": HL01066D

 HLO15U.3E 5/4": HL01043D
 6/4": HL01044D
 HL01042D
 5/4": HL01039D
 6/4": HL01040D
 HL01053D
 HL024.3E

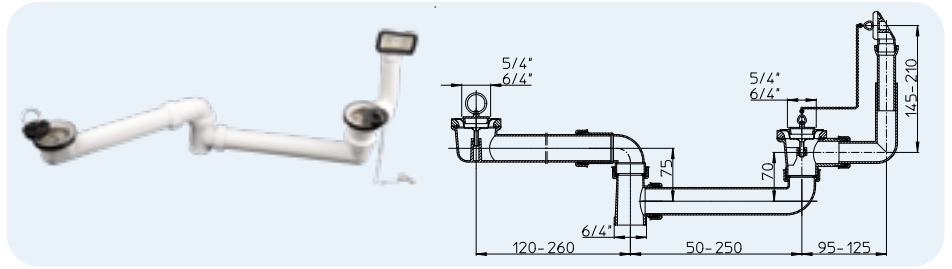
5/4": HLO24.6E
6/4": HL16.1

 2 x HL01047D
 2 x HL01008D
HLO24U.1E

HL25U Отточна тръба за реверсна двойна мивка

Данни

Материал	PP/Неръждаема стомана
Свързване	2 x 6/4" Изпускател
Отточна тръба	6/4" Външна резба
Стандарт	EN 274
Препоръчва се за	Кухненски мивки с 50 мм (6/4"), респ. 40 мм (5/4") светъл отвор с преливник
Допълнителна информация	С изпускатели, преливник и тапи Подходящ е за стандартни светли отвори и преливници на мивки

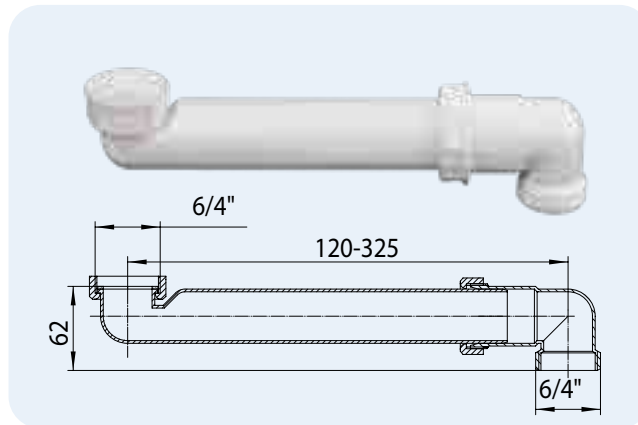


HL-Nr. 25U-6/4	Размер DN40 x 6/4"	Тегло 500 g	EAN +925643	Бр./опак. 1
-------------------	-----------------------	----------------	----------------	----------------

HL26 Компактна връзка

Данни

Материал	PP
Свързване	6/4" Холендрово съединение
Отточна тръба	6/4" Външна резба
Стандарт	EN 274
Препоръчва се за	Компактно разполагане на сифона към каналната тръба
Допълнителна информация	С HL26 е възможно да се преустрои HL100 към HL126

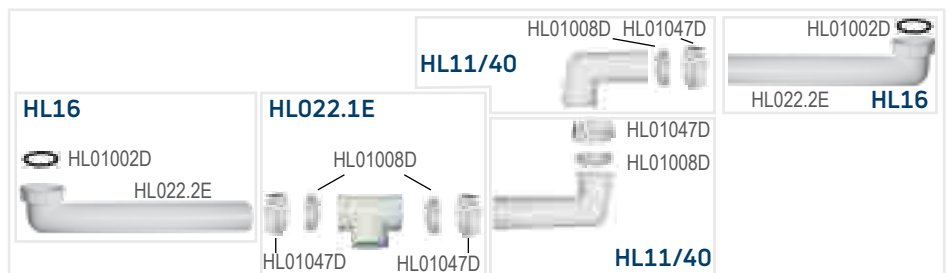
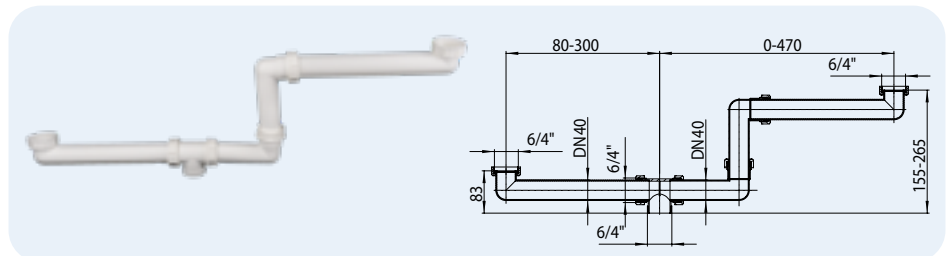


HL-Nr. 26	Размер DN40 x 6/4"	Тегло 128 g	EAN +100262	Бр./опак. 10
--------------	-----------------------	----------------	----------------	-----------------

HL27 Отточни тръби за двойна мивка на 2 нива

Данни

Материал	PP
Свързване	2 x 6/4" Холендрово съединение
Отточна тръба	6/4" Външна резба
Стандарт	EN 274
Препоръчва се за	Двойни мивки на различни нива, например с корито за отпадъци и корито за изплакване

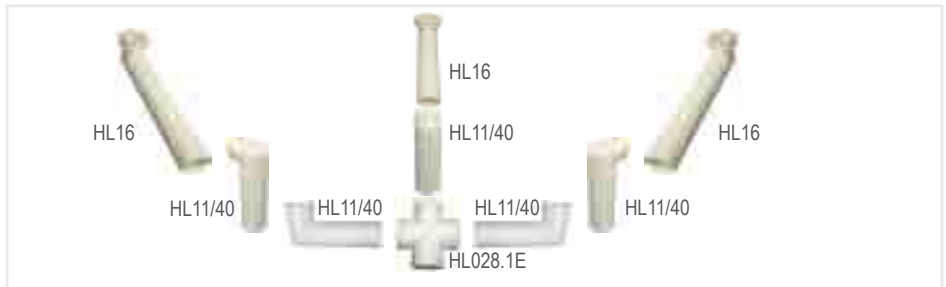
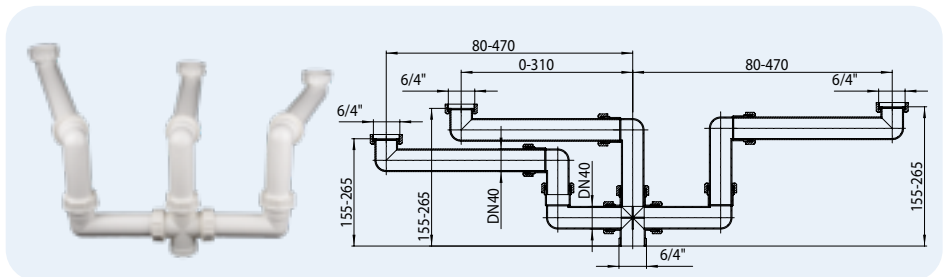


HL-Nr. 27	Размер DN40 x 6/4"	Тегло 332 g	EAN +100279	Бр./опак. 1
--------------	-----------------------	----------------	----------------	----------------

HL28 Отточни тръби за тройна мивка

Данни

Материал	PP
Свързване	3 x 6/4" Холендрово съединение
Отточна тръба	6/4" Външна резба
Стандарт	EN 274
Препоръчва се за	Двойни мивки на различни нива с корито за отпадъци



HL-Nr. 28	Размер DN40 x 6/4"	Тегло 575 g	EAN +100286	Бр./опак. 1
--------------	-----------------------	----------------	----------------	----------------